

爪とぎステップ大 クイックガイド

JC-PETCT-07

この度は、本製品をお買い上げいただき誠にありがとうございました。
クイックガイドをよくお読みのうえ、正しくお使いください。



付属品



A 吸盤×4



B ナット×4



C ワッシャー×6



D フタ×6



E ネジ①×4



F ネジ②×4



G ネジ③×2



H 爪とぎ×1



I 六角レンチ(大)



J 六角レンチ(小)



K 板①×2



L 板②×2

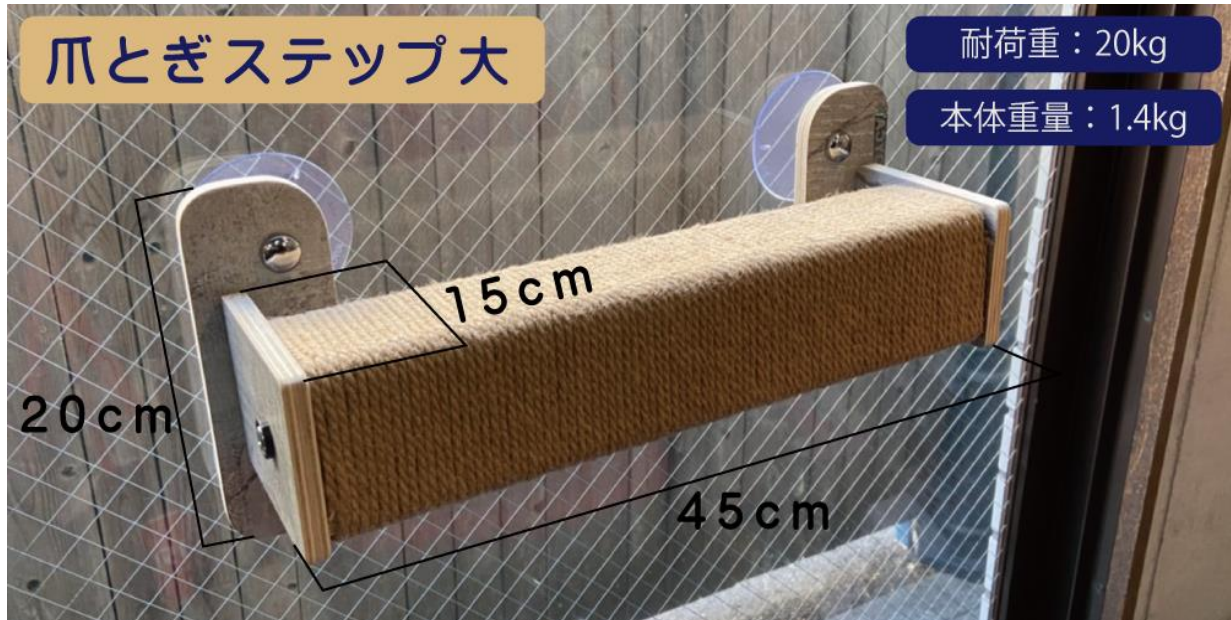


M クイックガイド

動画

使用方法動画こちらをご覧ください

<https://youtu.be/T0bvBpiJKWo>

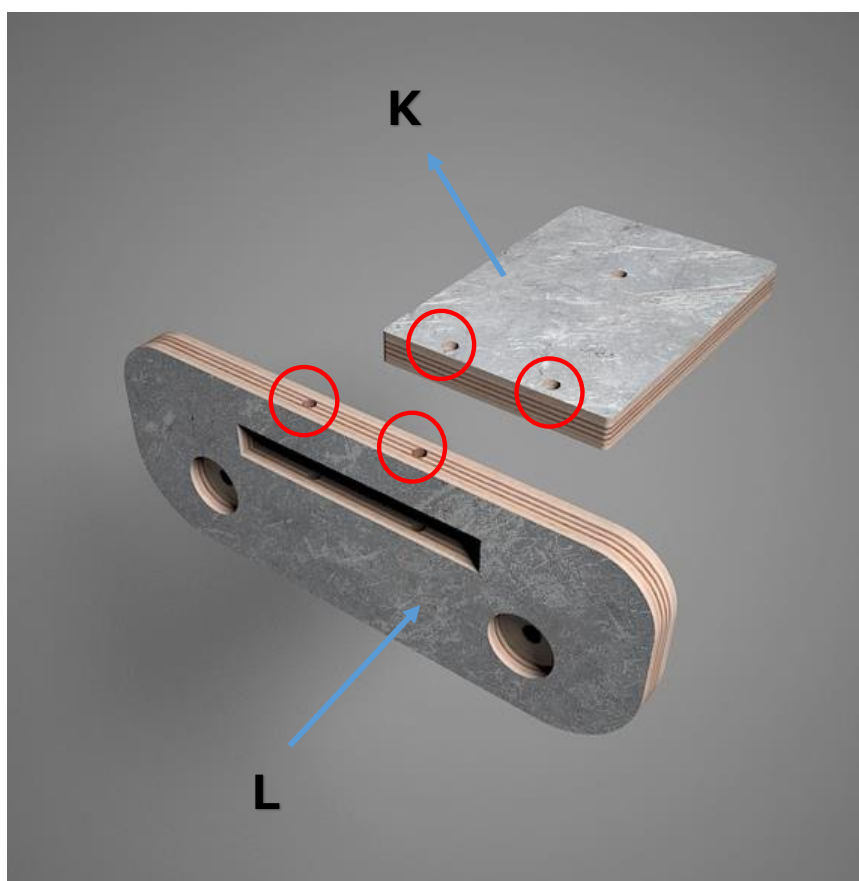


組立方法

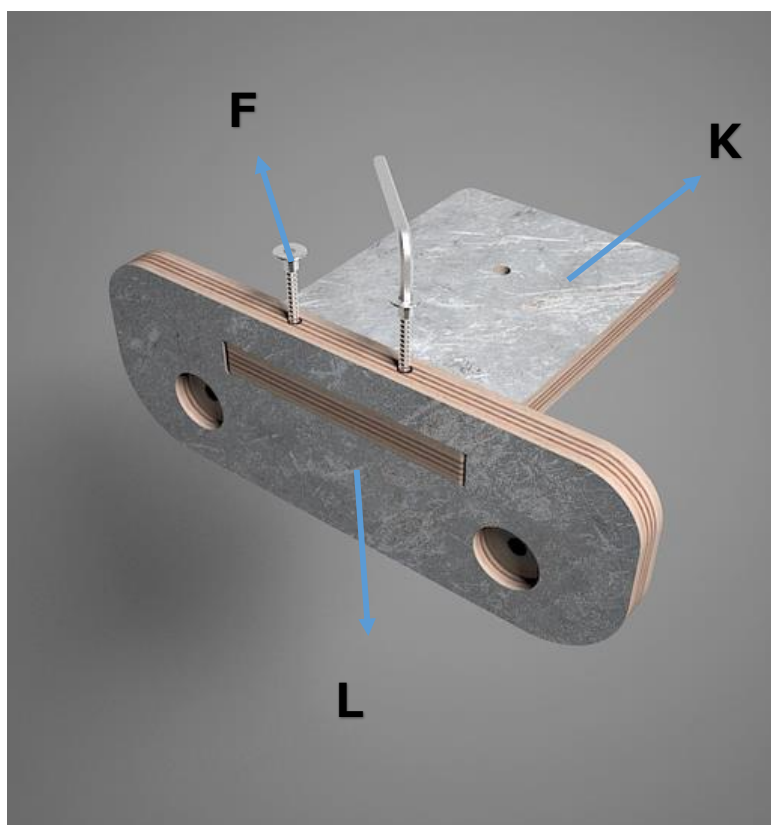
※ J 六角レンチ(小)を取り付けるときは、ネジを追加すると、まわしやすくなる



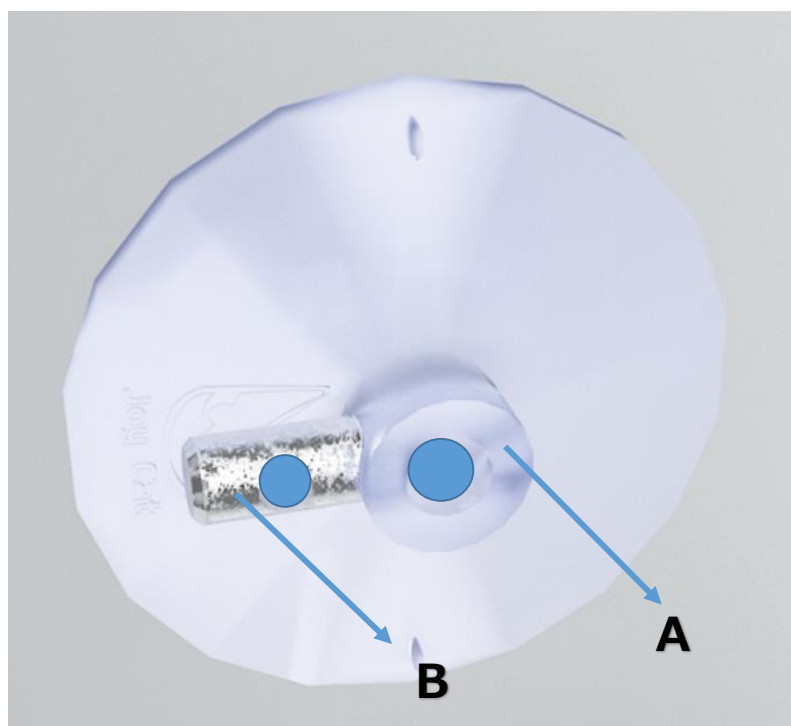
① KをLに入れる



② KとLを取り付ける



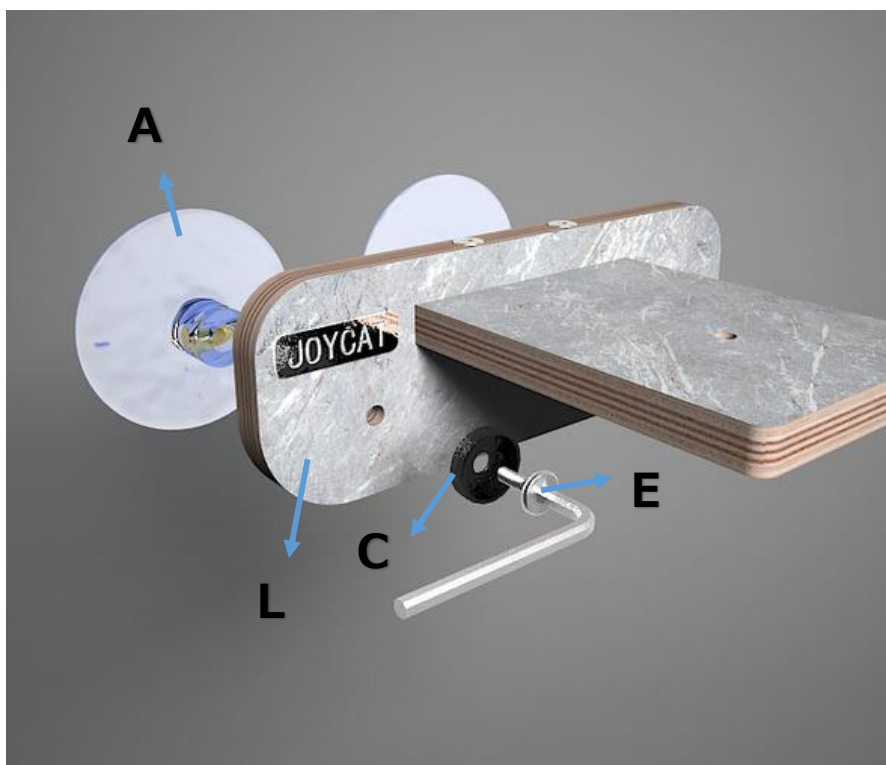
③ BをAに入れる



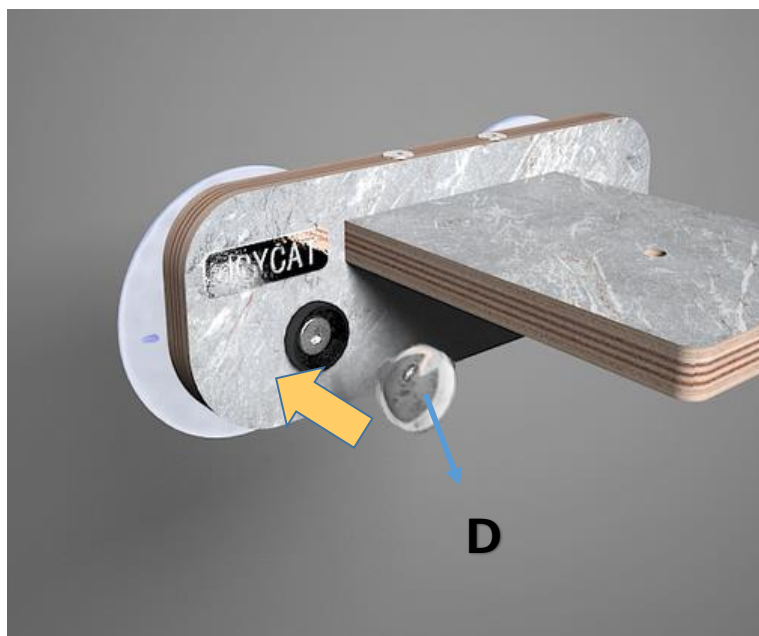
入りにくい場合

吸盤をお湯に入れて
柔らかくしてお試しくだ
さい

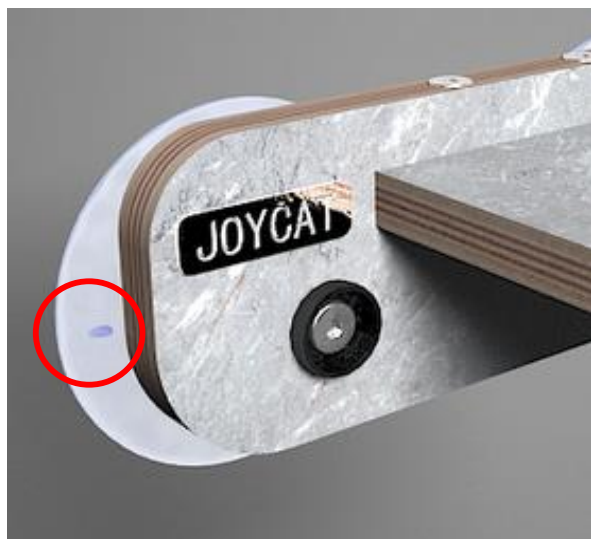
④ Lの穴に合わせて、A、C、Eの順でレンチで固定する



※ネジは吸盤が緩まない程度で締める

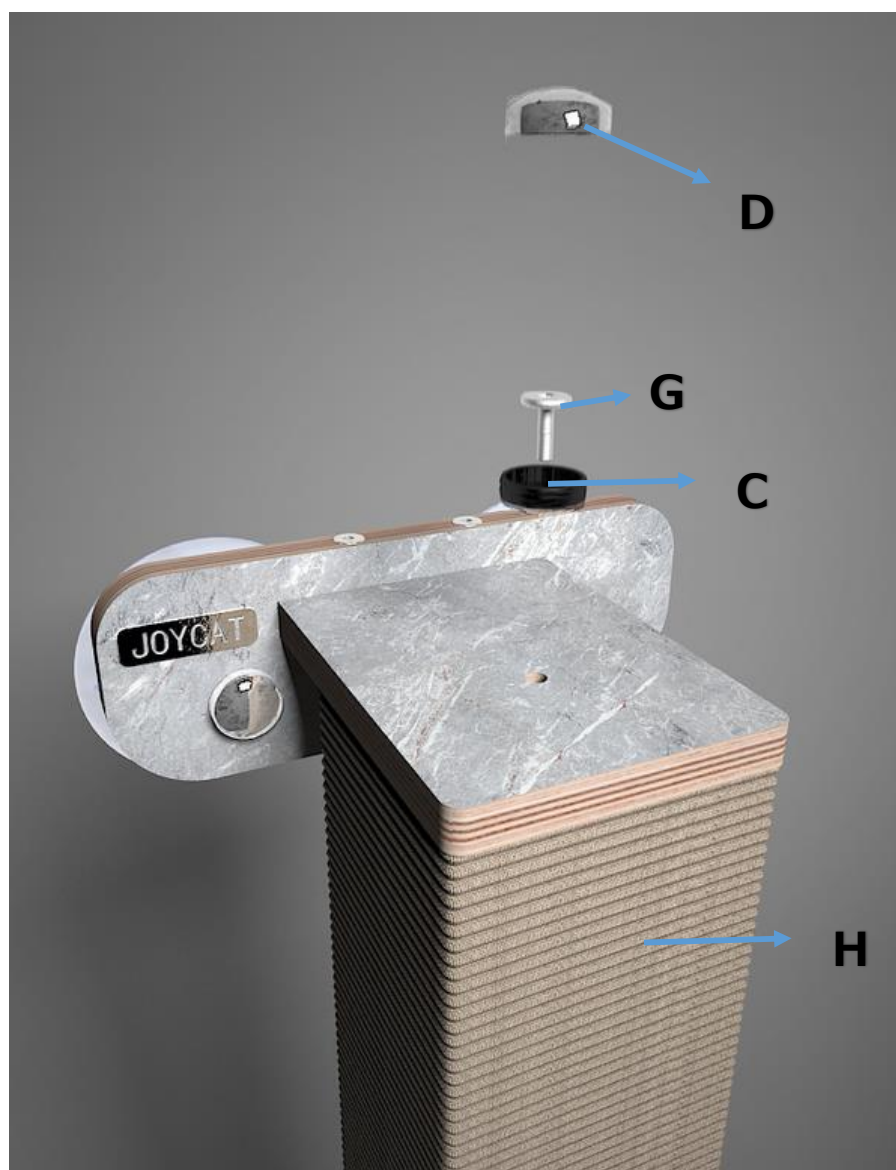


【吸盤の取り付け方向注意】



吸盤の突起は手が届く場所に取り付ける

- ⑤ Hと④を合わせて、C、Gを固定後、Dを取り付ける

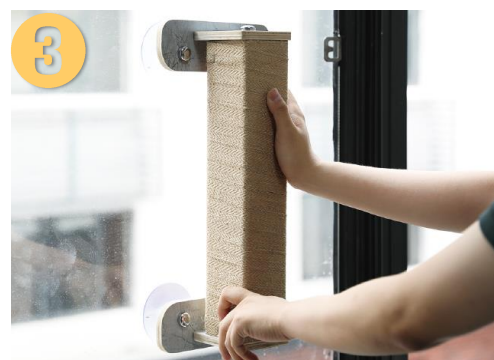


⑤ 反対側も同じ様に取り付ける



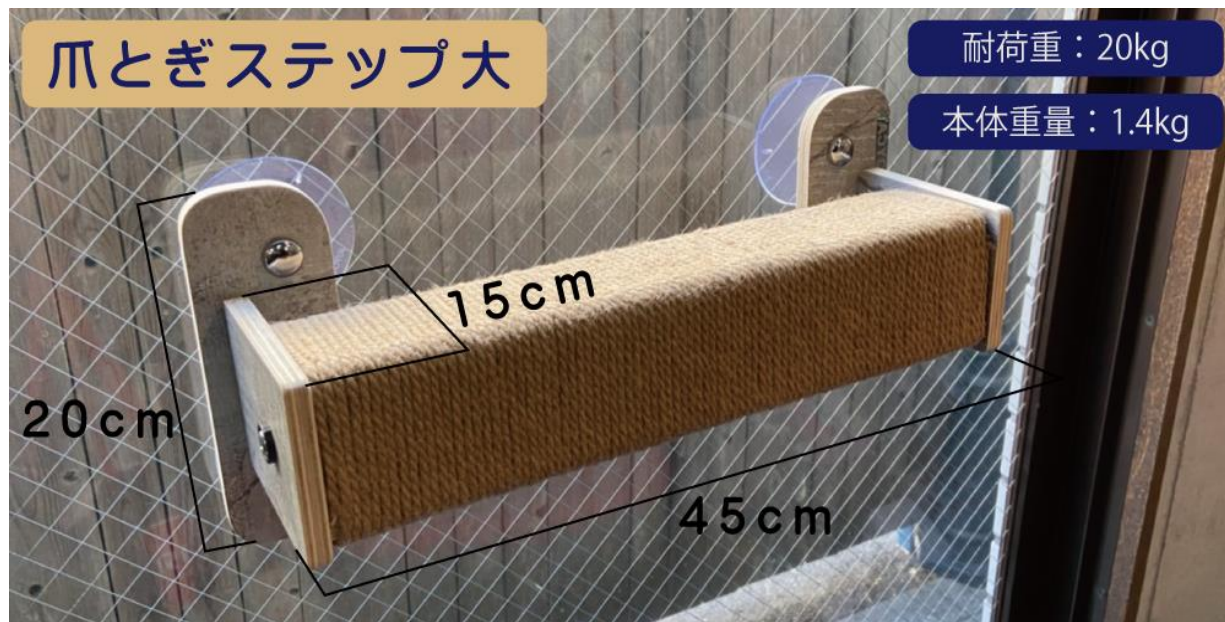
取付方法

盤と窓をクリーニングして、窓に取り付け。



2～3分お湯に漬けると
吸着効果がアップします。

商品仕様



注意事項

ご使用前に、必ず注意事項をよくお読みいただき、正しくお使いください。製品を安全に正しくお使いいただき、あなたや他の人への危害や損害を未然に防止するためのものです。注意事項を守らずに使用した場合や、製造業者以外が修理、改造、再調整した場合、発生した事故に対しての一切の責任を負いかねます。

- ・本製品は猫用玩具です。用途以外の目的には使用しないでください。
- ・各部分がしっかり固定されている事を確認の上、ご使用ください。
- ・長期間使用する場合は、時々ネジのゆるみがないか確認してください。
- ・人が乗ったり、過度の荷重をかけたりすることは危険ですのでお止めください。また、お子様が遊ばないように十分に注意してください。
- ・ペットによっては予期せぬ行動をとる場合がありますので、飼い主の方の目の届く範囲で使用してください。
- ・耐荷重は必ずお守りください。
- ・吸盤の吸着具合を定期的を確認してご使用ください。
- ・すりガラスなど表面に凹凸のある窓には設置できません。
- ・取り付け場所によっては吸着出来ない場合があります。
- ・取り付けの際、窓などの吸盤取り付け部分の汚れをしっかりと落としてから吸盤を装着して下さい。
- ・吸盤の強度はテスト済みですが、落下や事故などを保証するものではありません。
- ・ネジを強く締め付ける前に、板の水平と垂直を確認しながら組み立てて下さい。
- ・火気付近で使用しないでください。火災の原因となります。
- ・直射日光の当たる場所や、高温・多湿になる場所に長時間置くと、変形・変色する場合がありますのでご注意ください。
- ・濡れたものや、熱いものを置かないでください。また、水、油、洗剤等が付いた場合はすみやかに拭き取ってください。
- ・本製品の各部に破損または、変質等の異常が見られたときは使用を中止してください。
- ・開封直後は接着剤や麻のにおいがする場合がございます。気になる場合は、風通しの良いところで陰干ししてください。

※注意：画像はイメージです。実物とデザイン、色など異なる場合がございます。

※弊社は製品の改良や品質向上などの理由により、予告なく一部同梱物内容を変更する場合があります。これは欠品ではありませんので予めご了承ください。

保証規定

- **保証期間は新品購入日から6ヶ月です。**
- サポートサービスは「ご購入日を確認できるレシートや購入証明書」が必要です。大切に保管してください。
- 転売品など所有権譲渡品、中古売買品は理由を問わず保証対象外となります。
- 保証期間内にクイックガイドの注意書きに従った正常な使用方法で故障した場合に無償対応いたします。
- 本製品の保証は日本国内のみ有効です。The warranty of this product is valid only in Japan.
- 点検依頼中の代替品の貸出は行っていません。
- 以下の場合には保証対象外となります。
 1. 使用上の誤り、不当な修理と改造、調整、誤接続による故障および損傷。
 2. ご購入後の落下、衝撃、加圧、浸水などの不当な扱いによる故障および損傷。
 3. 当社の指定サービス機関以外で行われた修理、改造、分解による故障および損傷。
 4. 消耗によるもの、地震・雷・火災など災害（自然災害を含む）、結露、環境要因に起因する電圧の変化など。
 5. 保管の不備（高温多湿、防虫剤や有害薬品など影響下の保管等）や手入れの不備（本体内部に砂やほこり、液体など異物混入）による故障および損傷。
 6. 本製品以外の原因で生じた故障および損傷。
 7. 本書の提示が無い場合又は未記入、改ざんが認められた場合。
 8. 付属品や消耗品類の交換。
 9. ご購入日を確認できるレシートなどの証明書の提示が無い場合。
- 不具合の疑いがある場合（点検、初期不良）
- 不具合の疑いがある場合、弊社サポートセンターへお問い合わせください。ご依頼にあたり、お客様のご連絡先、故障状況など明記の上、ご購入日を確認できるレシートなどを添付してメールをお送りください。
- **製品の初期不良期間は購入日から2週間以内です。そのため、ご購入後速やかに動作確認をお願いいたします。**

■ 返送時の送料について

1) 初期不良扱い（購入後2週間以内）

「日本郵便 ゆうパック」着払い、または他の運送業者をご利用される場合は元払いで発送してください。

2) 修理点検扱い（購入後2週間以上）

お客様の元払いにてお送りください。

※下記に該当する場合、受け取りをお断りする場合がございますので予めご了承ください。

- ・事前に連絡ない場合。
- ・指定業者以外での着払い。
- ・初期不良扱いを過ぎている場合の着払い。

サポート

当社では万全を期して製品の取扱説明書を作成しましたが、万一ご不便やご不都合などお気づきの点がありましたらサポート宛てにメールでご連絡ください。

お問い合わせ： miraion@miraion.jp

販売元：ミスターカード株式会社

20220316