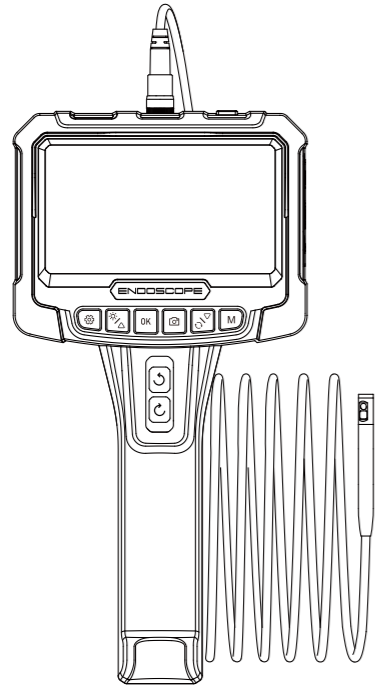


デュアルスコープ360

取扱説明書 ユーザーマニュアル



家庭用

このたびは、弊社製品をご購入いただき誠にありがとうございました。
本製品を安全に正しくお使いいただくため、重要な情報が記載されています。
この取扱説明書をよくお読みのうえ、正しく使用してください。
誤った使用は故障や事故、けがなどの原因となります。

Ver.20251106

各ボタン説明

ボタン	写真モード	録画モード	再生モード
1 設定	設定画面開始/終了	設定画面開始/終了	削除/保護
2 LED調整	LEDライト調整 (3段階・オフ) /長押しでズーム調整 (2段階)	LEDライト調整 (3段階・オフ) /長押しでズーム調整 (2段階)	左移動/再生中 : 早戻し速度変更
3 OK	画面の固定/解除	画面の固定/解除	決定
4 電源	長押し (約3秒) 電源オン/オフ		
5 カメラ	押すと写真を撮る /長押し: カメラの切替 (フロント/サイド/デュアル)	押すと録画開始/終了	—
6 回転	カメラレンズを左右反転	カメラレンズを左右反転	右移動/再生中 : 早送り速度変更
7 M	写真/録画/再生 モードの切替		
8 回転	デュアルカメラスコープ回転 (右回転/左回転)		

本体ボタン操作方法

- 「電源オン/オフ」**
電源ボタンを長押し (約3秒) 電源オン/オフ操作が出来ます。
- 「LEDライト調整」**
LED調整ボタンを押すとライトは3段階を切り替え出来ます。画面の右の上部分に明るさの確認ができます。
- 「写真を撮る」**
M を押して「写真モード」を選択します。画面の左の上部分に「写真モード」確認ができます。
OK を押すと、写真を撮ることはできます。

使用上のご注意

本製品は一般家庭用です。その以外の用途に使用しないでください。ご使用前に「安全上のご注意」をよくお読みいただき、正しくお使いください。以下の禁止・警告・注意などのマークを表示している事項はいずれも安全に関する重要な内容です。必ずお守りください。

安全性とメンテナンス

- 警告:** 本製品は多機能デュアルスコープカメラであり、医療用途や人体の観察・検査計測などを目的としたものではありません。
- カメラをぶつけたり、落としたりすると破損の原因となります。ケーブルを引っ張るとデバイスが損傷する可能性があります。
- 鋭利なエッジのある環境で使用する場合は、プローブの防水保護層に傷がつかないように注意してご使用ください。
- カメラプローブは耐熱材料ではありません。自動車のエンジンを点検する際は、エンジン内の温度が常温まで下がっていることを確認してください。
- 使用しないときは、レンズと本体が清潔で乾燥していることを確認し、油や腐食性または危険な物質との接触を避けてください。
- この製品は、身体的、感覚的、または精神的能力が制限されている人には適していません。
- お子様に本機に触れさせたり、操作させたりしないでください。

リチウムイオン電池を使用している製品

安全上のご注意

- 充電には安全規定に適合した5V/1A家庭用充電器をご使用ください。急速充電はサポートされていません。
- 本機は使用中の充電に対応しています。
- 長期間使用しない場合は、電池の過放電による修復不可能な損傷を防ぐため、少なくとも3か月に1回は必ず充電してください。
- 高温環境でのご使用、充電、放置、保管はしないでください。
- 使用中、充電中、保管時に異常な発熱がある場合は使用しないでください。
- 充電の際に規定の充電時間を超えても充電が完了しない場合には、充電をやめてください。
- 充電中は必ず目を離さず、注意監視してください。
- 充電した状態で外出はしないでください。
- 直射日光が当たるような場所や炎天下の車内など高温になる場所での放置、保管はしないでください。

廃棄について

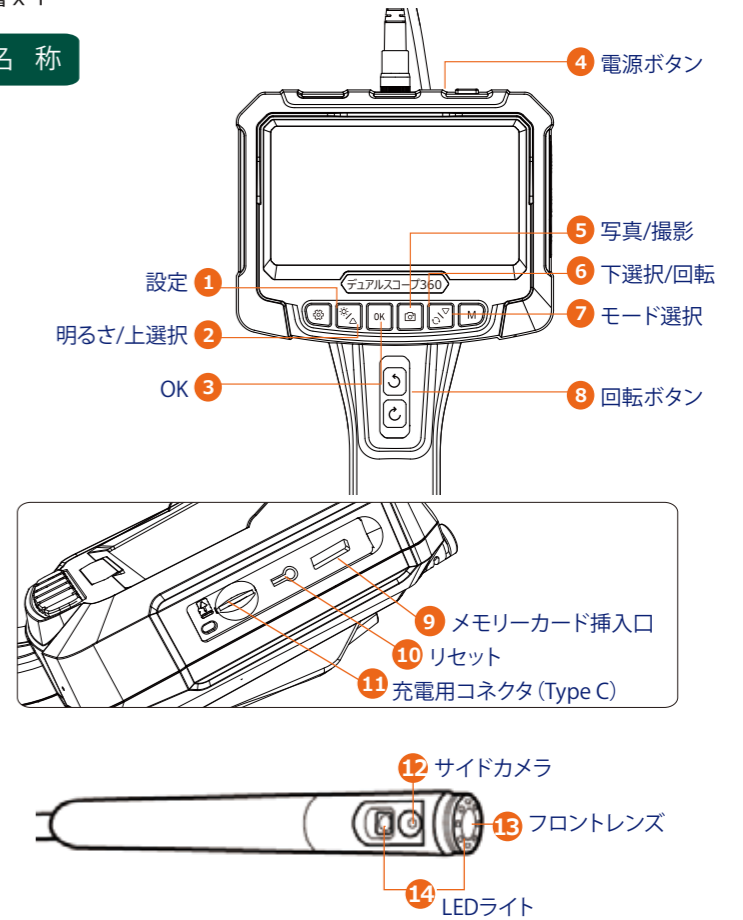
リチウムイオン電池などの小型充電式電池は、法律で回収・リサイクルが義務づけられています。処分するときは各都道府県の自治体の指示に従ってください。

1

同梱品

- 本体 x 1
- カメラケーブル (5 M) x 1
- USBケーブル (USB A to Type C) x 1
- 保護リング x 1
- 磁石アタッチメント x 1
- フックアタッチメント x 1
- 取扱説明書 x 1

各部名称



2

3

4. 「録画モード」

M を押して「録画モード」を選択します。画面の左の上部分に「録画モード」確認ができます。
OK を押すと、録画開始します。再度押すと録画停止します。

5. 「ズーム調整」

LED調整ボタンを長押しすると、ズームの表示を切り替えて2段階の調整可能です。

6. 「カメラの操作」

<カメラ画面の切り替え>

カメラボタンを長押しすると、カメラ画面が切り替わります。(フロントカメラ/サイドカメラ/デュアルカメラ)

※写真や録画の内容は表示されて記録されます。

<プレビュー画面の一時停止>

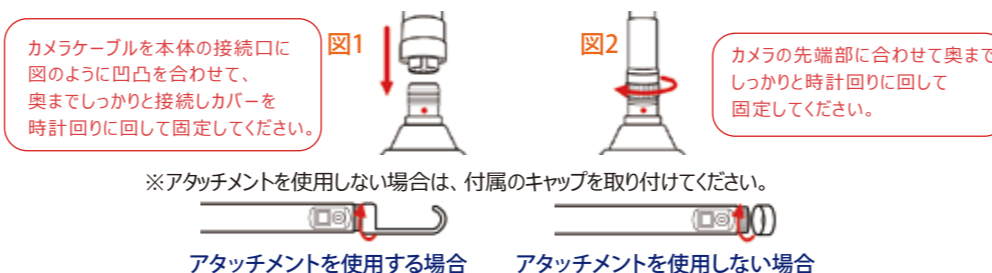
OK を押すとプレビュー画面を一時に固定します。再度押すと解除します。

<カメラの回転>

回転ボタンを押すとカメラスコープがゆっくりと回転します。長押しすると大きく回転させます。(右回転/左回転)
サイドカメラで隔々まで検出し、フロントカメラで最適な視野角になるように撮像角度を調整できます。

カメラケーブルを取り付ける

1. カメラケーブルを本体の接続口に図1のように合わせて奥まで接続してください。(図1)
2. カメラケーブルの留め具を回して固定します。(図2)
3. カメラの先端にアタッチメントを回して固定します。



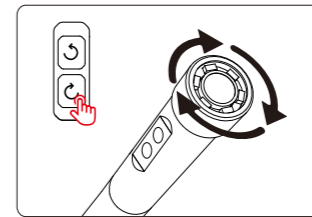
※アタッチメントを使用しない場合は、付属のキャップを取り付けてください。

アタッチメントを使用する場合

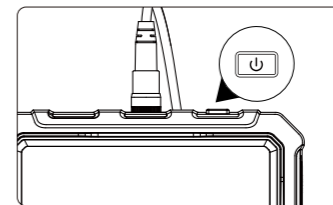
アタッチメントを使用しない場合

4

カメラの回転



操作方法



「電源」ボタンを押し続けるとカメラが反時計回りに350度回転して停止し、「回転」ボタンを押し続けるとカメラが時計回りに350度回転して停止します。短く押し続けると、カメラの方向を自由に調整できるため、サイドカメラで隔々まで検出し、フロントカメラで最適な視野角になるように撮像角度を調整できます。

「電源オン/オフ」

電源ボタンを長押し (約3秒) 電源オン/オフ操作が出来ます。

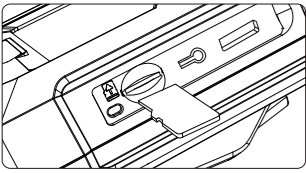
「充電方法」

- 本体側面にあるシリコンカバーを外してください。
- 充電用コネクタ (Type C) にUSBケーブル (Type C) を差し込んでください。
- USBケーブル (USB A) 端子をUSBアダプタ (5V/1A※別途ご購入) に差し込むと本体の充電が開始されます。
- 本体の画面に充電画面が表示されます。
- 下図のように4本点灯されたら、充電完了となります。
- 後はUSBケーブルを外して、シリコンカバーをつけ戻してください。

※充電中にご使用される場合はカメラの回転ができませんので、充電しながらのご使用はご遠慮してください。
※本製品は急速充電は対応していないため、PD対応品やモバイルバッテリーやパソコンのUSBポートではうまく充電できない可能性があります。

5

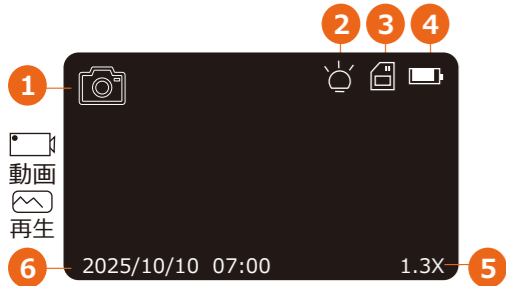
メモリーカード装着方法



⚠️ マイクロSDカードを挿入します:

- 「マイクロSDカードを挿入します」 → → →メモリーカード装着方法
- マイクロSDカードは本体の電源が切れた状態で装着してください。
- マイクロSDカードの表裏を正しい向きで装着挿入してください (画像参照)。
- カードスロットの破損を防ぐため、メモリーカードの抜き差しの際は無理な力を加えないでください。

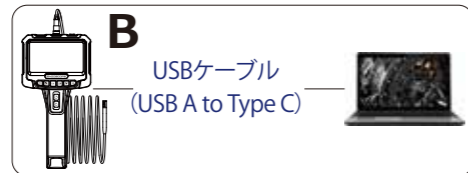
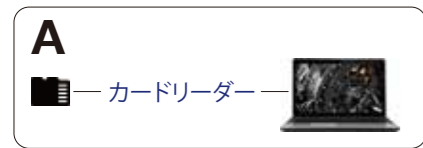
写真モード



- 1 現在のモード(写真・動画・再生)
- 2 LED ライト調整(3段階)
- 3 マイクロSD カードの有無
- 4 電力残量
- 5 ズーム調整(2段階)
- 6 日付時間

パソコンにデータを保存する

カードリーダー (※) にマイクロSDカードを差し込んで、パソコンに接続すれば、データを保存することができます。また、本体をUSBケーブル接続し、直接パソコンに接続することもできます。
※カードリーダーは同梱しておりません。



よくある質問

◆写真の出力に時間がかかる。

出力に少し時間がかかるのは正常です。以下をご確認ください:

- ・電源残量が十分にあるか。
- ・遅くことが続く場合は、機器を再起動してください。
- ・カメラケーブル (接続部品) をもう一度取り付け直してください。

◆画面が黒い・画像が出ない・動作が止まる。

- ・本体のリセットボタンを押して再起動してください。

◆撮影画面がぼやける。

- ・撮影距離は2cm～10cmが最適です。対象物との距離を調整してください
- ・カメラのレンズ部分をアルコール布などでやさしく拭いてください

◆充電について

- ・5V/1Aの充電用アダプタをご使用ください
- ・急速充電には対応していません

◆カメラが熱くなる。

LEDライトを明るく点灯しているとき、カメラが熱くなることがあります。これは正常で、使用や寿命に影響はありません。

◆マイクロSDカードが使えない。

- ・カードの形式が「FAT32」になっているか確認してください
- ・形式が違う場合は、FAT32にフォーマットしてから、カードをもう一度差し込んでください

6

使用方法

毎回本製品を操作時に、記録時間を正確に記録するため、必ず、ご使用いただく前に、下記手順を踏まえてから、ご使用ください。

※本製品にはタイマー機能の内蔵電池は搭載されていないため、長時間に未使用する場合、時間の設定は初期化される場合があります。

本製品の電源ボタンをオンにしてください。 → 設定画面に移行してください。 → 時間設定を行ってください。 → 設定完了 → 通常の操作画面に戻って使用してください。

※初めてご使用頂く場合、もしくはメモリーカードを入れ替えた場合は、設定画面の中のメモリーカードの初期化(フォーマット)を行ってください。

本体設定内容

⚙️で設定画面を開始し、全般共通の項目と(写真/動画/再生)の専用項目があります。【設定ボタン】を押すごとに、専用項目の設定ユ→全般共通の設定→撮影画面と切替わります。手順: 設定ボタン押す→上△下▽で設定項目へ移動→「OK」ボタンを押すと設定内容に入り→上△下▽で設定内容を選び→再度「OK」ボタンを押すと完了

◆写真モードの設定項目

・解像度: 2M(1920×1080)/1M(1280×720)/VGA(640×480)

・日付表示: オフ/オン

※写真データに日付を表示/非表示の設定

◆動画モードの設定項目

・解像度: 720P(1280×720)/VGA(640×480)

・日付表示: オフ/オン

※動画データに日付を表示/非表示の設定

◆再生モードの設定項目

・削除: 現在のファイル/すべてのファイル

・保護: 今すぐロック/アンロックしました/すべてのロック/すべてのロックを解除

写真/動画データのロック、アンロック設定。

◆全般共通の設定項目

・自動シャットダウン: オフ/5分/10分

・言語設定: 画面の言語表示の設定

・日付/時間: 日時の設定

・フォーマット: マイクロSD カードのフォーマット

※実行するとメモリーカードに記録されたデータはすべて削除されますので、必ず事前にデータのバックアップを行ってください。

・デフォルト設定: 工場出荷状態の設定に戻る

・内部メモリー: 設定不要

・バージョン: 設定不要

7

仕様

商品	デュアルスコープ360
型番	MR-G10pro-BK
サイズ (本体) (約)	高さ270mm×幅140mm×奥行70mm
重量 (本体) (約)	300g
カメラ先端 (径)	Φ8mm
USBケーブル太さ	Φ8mm
カメラケーブル長	5 m
電源	内蔵バッテリー
バッテリー充電	5V/1A、TypeC コネクタ
バッテリー	リチウム電池、2,000mAh
充電時間 (約)	2.5時間
稼働時間 (約)	3時間
焦点距離 (メインカメラ)	20～100mm
焦点距離 (サブカメラ)	20～50mm
光源 (メインカメラ)	LED x 8、3段階調整
光源 (サブカメラ)	LED x1、3段階調整
視野角	78度
デジタルズーム	1.3倍/1.5倍
ディスプレイ	5 インチ (カラー)
カメラ回転角 (約)	360度 (自動回転)
画像サイズ (静止画)	1920×1080/1280×720/640×480
画像サイズ (動画)	1280×720/640×480
保存形式	JGP/AVI
メモリーカード付属	32GB
対応メモリーカード	microSDカード、最大64GBまで
防水性能	IP67 (カメラ)
動作温度	-10～45℃
カメラ温度	-10～80℃
対応言語	10ヶ国語 (日本語、英語、中国語、韓国語、フランス語、ドイツ語、イタリア語、スペイン語、ロシア語、ポーランド語)
※日本語のみサポート	

8

9

保証規定

この取扱説明書には事故防止のため重要な注意事項と取扱方法を記載しておりますので、よくお読みいただき製品を安全にご使用ください。

保証期間: 新品購入日から6ヶ月以内 (初期不良 2 週間以内) ※消耗品扱いのため、修理はお受けしておりません。

- ・サポートサービスや初期不良対応には「購入日と販売店を確認できるレシートや購入証明書」が必要です。大切に保管してください。
- ・初期不良対応の期間中に取扱説明書の注意書きに従った正常な使用方法で故障した場合に交換対応いたします。
- ・転売品など所有権譲渡品、中古売買品は理由を問わず保証対象外となります。
- ・廃棄方法は各自自治体の廃棄ルールに従って廃棄してください。
- ・本製品の保証は日本国内のみ有効です。

以下の場合には保証対象外になります。

1. 使用上の誤り、不当な修理と改造、調整、誤接続による故障や損傷。
2. 購入後の落下、衝撃、加圧、浸水などの不当な扱いによる故障や損傷。
3. 弊社指定サービス機関以外でおこなった修理/改造/分解による故障や損傷。
4. 消耗によるもの、地震・雷・火災など災害によるもの (自然災害を含む)、結露、環境要因に起因する電圧の変化など。
5. 保管の不備 (高温多湿の場所、防虫剤や有害薬品のある場所での保管など) や手入れの不備 (本体内部に砂やホコリ、液体など異物混入) による故障および損傷。
6. 本製品以外の原因で生じた故障および損傷。
7. 本書の提示がない場合または未記入、改ざんが認められた場合。
8. ご購入日を確認できるレシートなどの証明書の提示がない場合。

10

サポート

弊社では万全を期して製品の取扱説明書を作成しましたが、万一ご不便やご不都合などお気づきの点がありましたらお客様相談ホットラインにご連絡ください。

販売元: ミスターカード株式会社 メール窓口: miraion@miraion.jp

※画像はイメージです。実物とデザイン、色など異なる場合がございます。

※弊社は製品の改良や品質向上などの理由により、予告なく一部同梱物内容を変更する場合があります。

サポート依頼の流れ ※返送時の送料

製品に不具合が生じた場合、ご購入の店舗または弊社お客様相談ホットラインへお問い合わせください。

1. 初期不良の疑いがある場合、弊社お客様相談ホットラインへメール(miraion@miraion.jp)でご連絡ください。
2. 弊社お客様相談ホットラインで内容を確認しましたら、ご返送方法をご案内いたします。
3. 確認のため依頼品をお預りし、症状を確認しましたら速やかに交換対応させていただきます。

※返送時の送料

【購入日から 2 週間以上】お客様の元払いでお送りください。

【購入日から 2 週間以内】指定便(日本郵便 ゆうパック)の着払いでお送りください。指定便以外はおお客様の元払いでお送りください。

※【ご注意!】下記①②③に該当する場合、受け入れをお断りする場合がございますのであらかじめご了承ください。

- ① 事前に連絡のない依頼品
- ② 指定業者以外の着払い
- ③ 初期不良期間を過ぎている依頼品の着払い

11