

メタルサイクロン クイックガイド

MR-MPCN02-BK

MR-MPCN02-SL

この度は、本製品をお買い上げいただき誠にありがとうございました。
クイックガイドをよくお読みのうえ、正しくお使いください。

付属品



① 本体



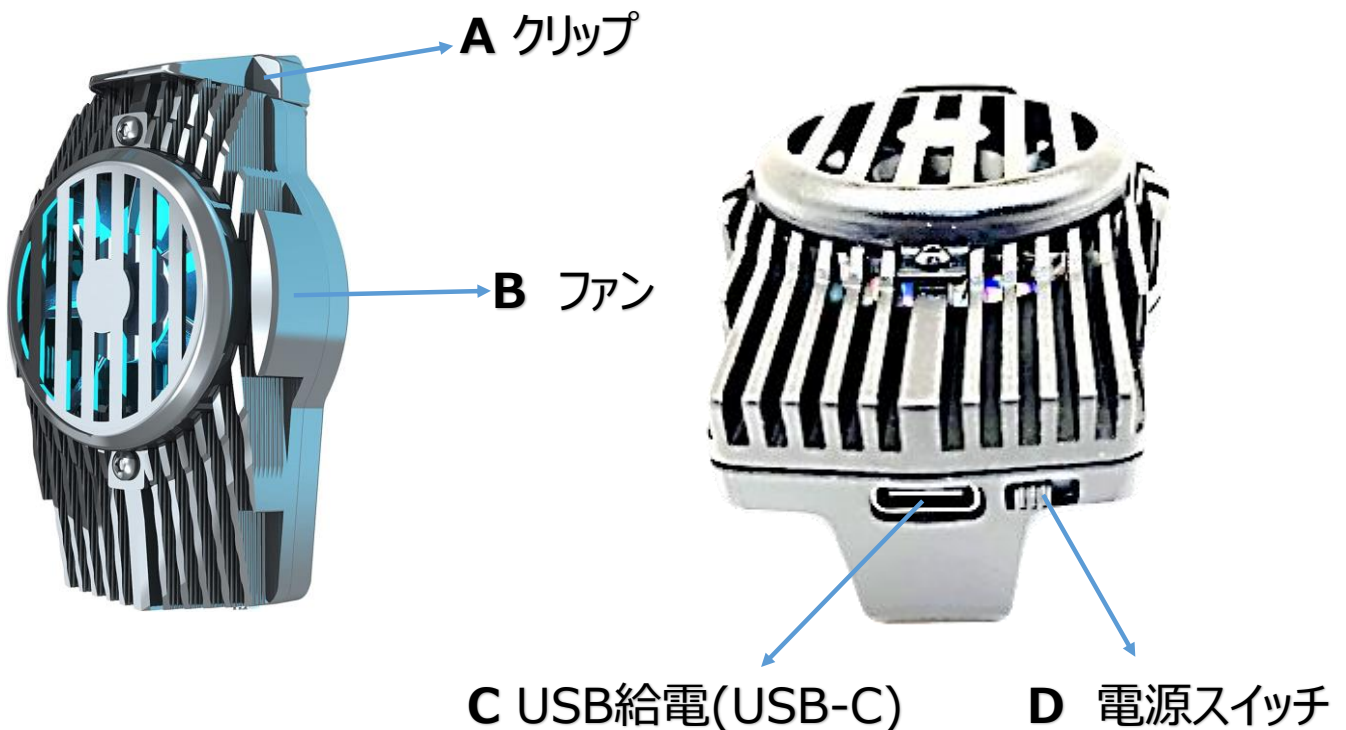
② USB ケーブル

長さ 約1.5m
(USB-A←→USB-C)



③ クイックガイド

各部名称



使用方法動画こちらをご覧ください

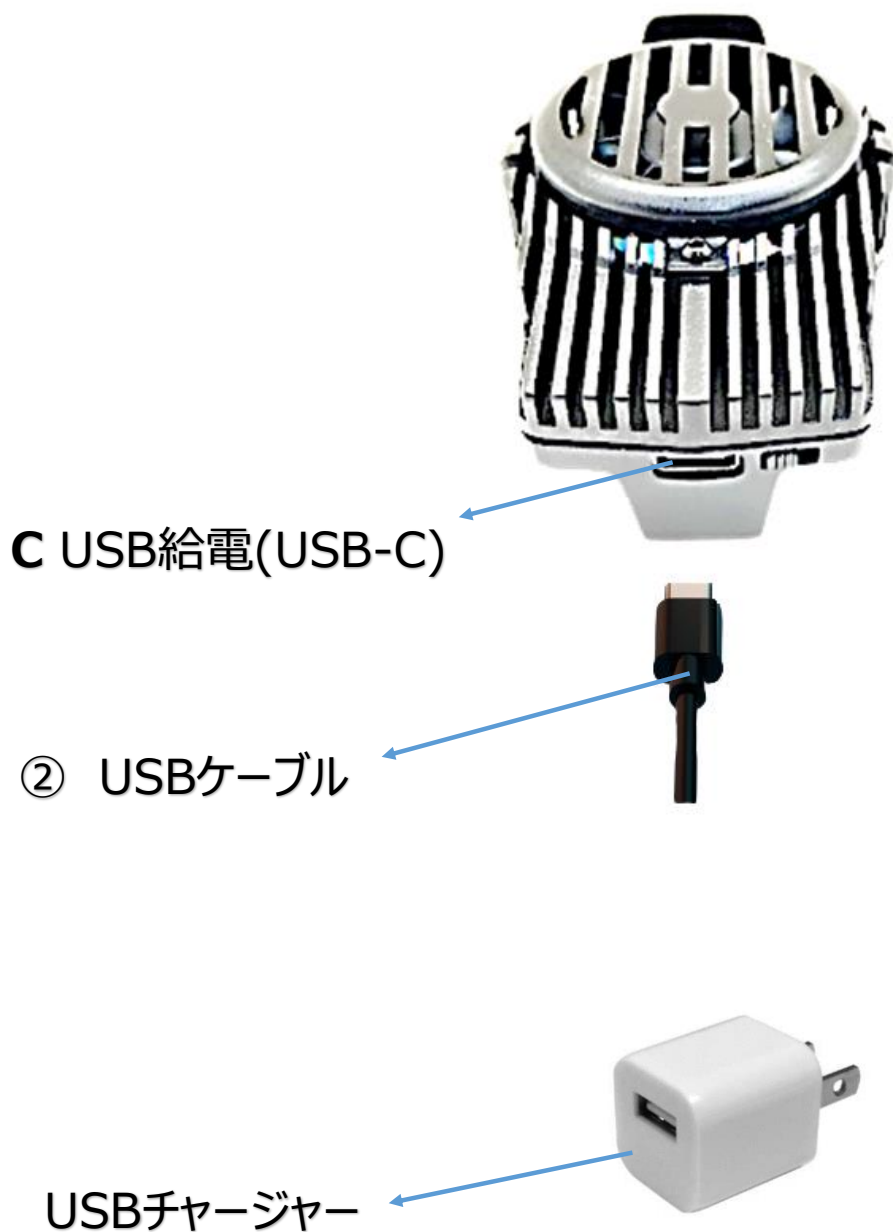
<https://youtu.be/nvpP1yHpS3U>



使用方法

1

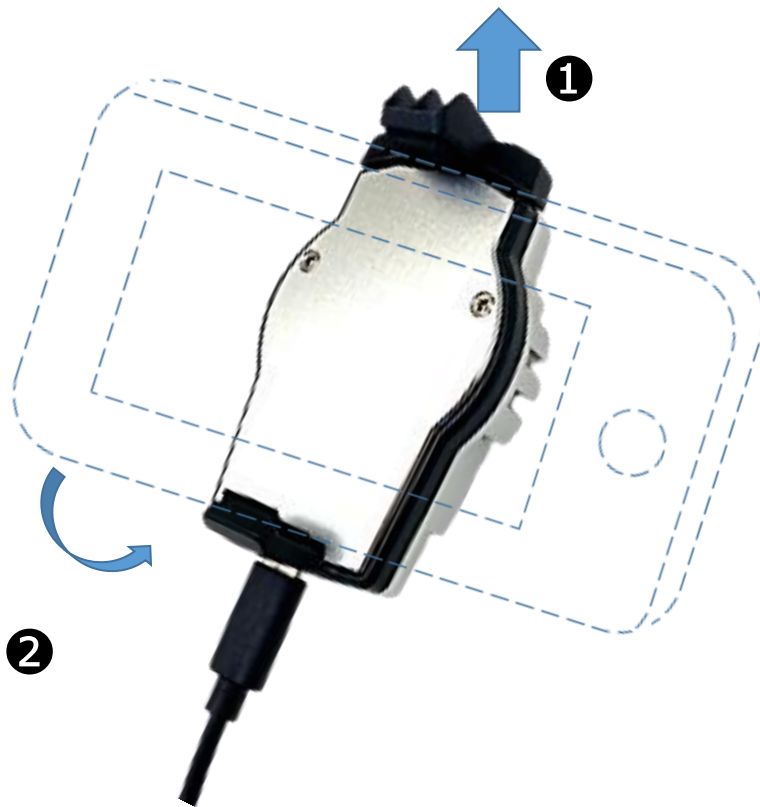
本製品のCに②を接続し、
USBチャージャー等を使い電源に接続する



※5V/2A出力対応「USBチャージャー」を別途ご用意ください。

2

クリップを広げて、スマートフォンを取り付ける



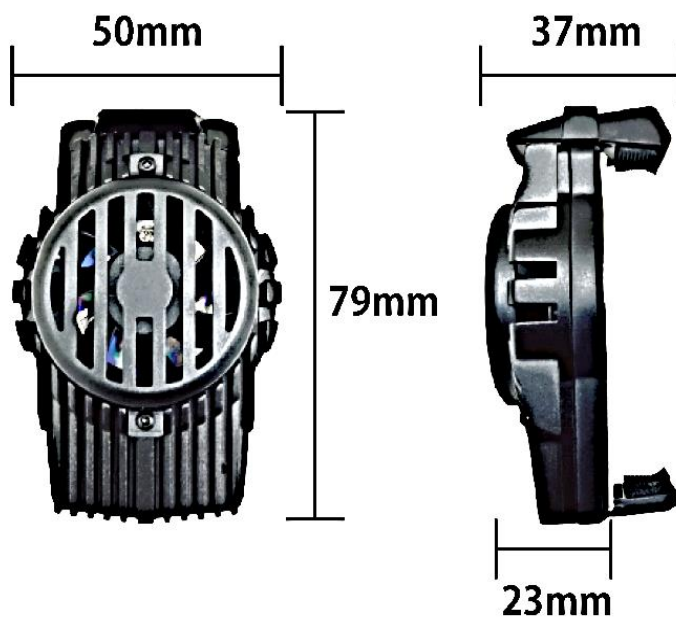
3

D 電源スイッチをオンにする



D 電源スイッチ

製品仕様



寸法	約79×50×37mm
重量	約73 g
スマホ固定可能幅	約65～87mm
入力電圧	5V2A
材質	アルミ、ABS
ケーブル長さ	約1.5m

注意事項

ご使用前に、必ず注意事項をよくお読みいただき、正しくお使いください。製品を安全に正しくお使いいただき、あなたや他の人への危害や損害を未然に防止するためのものです。注意事項を守らずに使用した場合や、製造業者以外が修理、改造、再調整した場合、発生した事故に対しての一切の責任を負いかねます。

- 本製品の充電は、DC5Vで行ってください。それ以外の電源では絶対に使用しないでください。それ以外で使用すると、発熱、発火、感電、けがの原因になります。
- お手入れの際は、濡れた手で扱わないでください。感電やけがをすることがあります。
- 本製品を水につけたり、濡らさないでください。また水に濡れた時は使用しないでください。
- 分解、改造などを絶対にしないでください。発熱、発火、感電、破裂、けがをすることがあります。分解、改造などに起因する故障、トラブルに関しましては、弊社では責任を負いかねます。
- 思わぬ事故の原因となりますので、乳幼児・小児の手の届かない場所で使用、保管してください。
- 本製品を定められた用途以外では、絶対に使用しないでください。
- 本製品に金属などを差し込まないでください。感電、発熱、発火の原因になります。
- 本製品を火中に投入したり、加熱したりしないでください。破裂、火災、けが、故障の原因になります。
- 本製品を投げたり、衝撃を与えないでください。事故、けが、故障の原因になります。
- 本製品を踏みつけるような危険性がある場所に放置しないでください。けがや事故の原因になります。

※冷却の際、結露する場合がございます。予めご了承ください。

※注意：画像はイメージです。実物とデザイン、色など異なる場合がございます。

※弊社は製品の改良や品質向上などの理由により、予告なく一部同梱物内容を変更する場合があります。これは欠品ではありませんので予めご了承ください。

保証規定

- **保証期間は新品購入日から3ヶ月です。**
 - サポートサービスは「ご購入日を確認できるレシートや購入証明書」が必要です。大切に保管してください。
 - 転売品など所有権譲渡品、中古売買品は理由を問わず保証対象外となります。
 - 保証期間内にクイックガイドの注意書きに従った正常な使用方法で故障した場合に無償対応いたします。
 - 本製品の保証は日本国内のみ有効です。The warranty of this product is valid only in Japan.
 - 点検依頼中の代替品の貸出は行っていません。
 - 以下の場合には保証対象外になります。
 1. 使用上の誤り、不当な修理と改造、調整、誤接続による故障および損傷。
 2. ご購入後の落下、衝撃、加圧、浸水などの不当な扱いによる故障および損傷。
 3. 当社の指定サービス機関以外で行われた修理、改造、分解による故障および損傷。
 4. 消耗によるもの、地震・雷・火災など災害（自然災害を含む）、結露、環境要因に起因する電圧の変化など。
 5. 保管の不備（高温多湿、防虫剤や有害薬品など影響下の保管等）や手入れの不備（本体内部に砂やほこり、液体など異物混入）による故障および損傷。
 6. 本製品以外の原因で生じた故障および損傷。
 7. 本書の提示が無い場合又は未記入、改ざんが認められた場合。
 8. 付属品や消耗品類の交換。
 9. ご購入日を確認できるレシートなどの証明書の提示が無い場合。
- 不具合の疑いがある場合（点検、初期不良）
- 不具合の疑いがある場合、弊社サポートセンターへお問い合わせください。ご依頼にあたり、お客様のご連絡先、故障状況など明記の上、ご購入日を確認できるレシートなどを添付してメールをお送りください。
 - **製品の初期不良期間は購入日から2週間以内です。そのため、ご購入後速やかに動作確認をお願いいたします。**

■ 返送時の送料について

1) 初期不良扱い（購入後2週間以内）

「日本郵便 ゆうパック」着払い、または他の運送業者をご利用される場合は元払いで発送してください。

2) 修理点検扱い（購入後2週間以上）

お客様の元払いにてお送りください。

※下記に該当する場合、受け取りをお断りする場合がございますので予めご了承ください。

- ・事前に連絡ない場合。
- ・指定業者以外での着払い。
- ・初期不良扱いを過ぎている場合の着払い。

サポート

当社では万全を期して製品の取扱説明書を作成しましたが、万が一ご不便やご不都合などお気づきの点がありましたらサポート宛てにメールでご連絡ください。

お問い合わせ : miraion@miraion.jp

販売元: ミスターカード株式会社

20210908