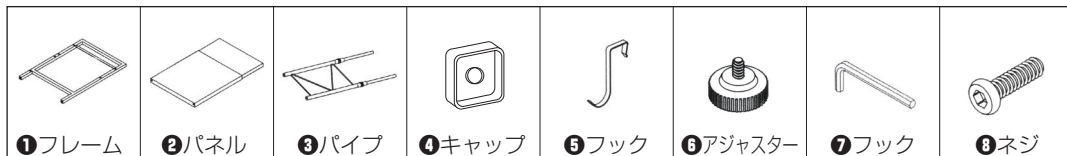


広がるキッチンラック part II

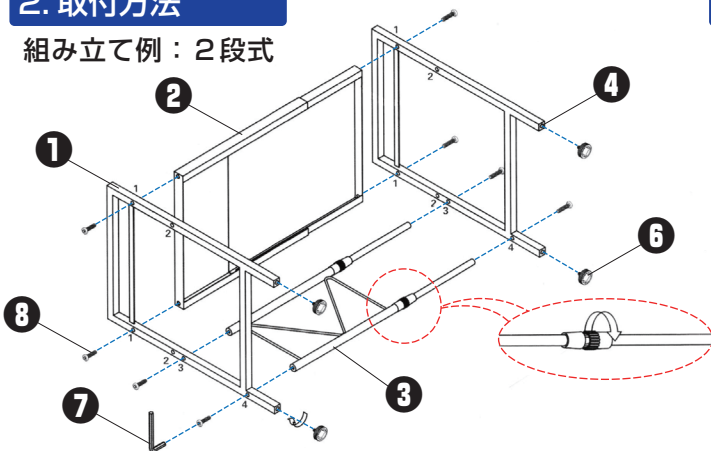
クイックガイド

1. 付属品



2. 取付方法

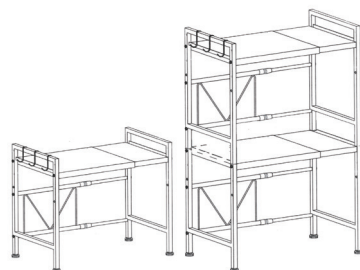
組み立て例：2 段式



3. 完成図

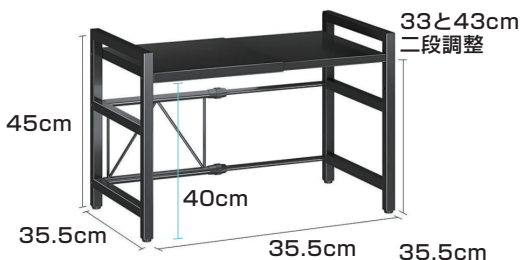
【2段式】

【3段式】

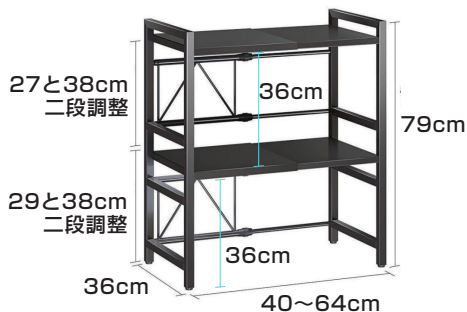


4. 寸法

【2段式】 重量：3.8kg



【3段式】 重量：6.2kg



5. 安全上のご注意

- 本取扱説明書の内容をよく理解していただいた方以外は使用しないでください。
- 床面、地面が傾斜している場所や不安定な場所、すべりやすい場所では本製品を使用しないでください。
- 瓶には、不安定なものは載せないでください。落下して破損する原因になります。
- 用途以外で使用しないでください。
- 部品のがたつきやゆがみ、曲がり、脱落など異常がある場合は使用しないでください。
- 必ず耐荷重（25kg）の範囲内で使用してください。
- 本製品の可動部に手や足などを挟まないように十分ご注意ください。
- 本製品の故障、またはその使用によって生じた直接、間接の損害については弊社はその責を負わないものとします。あらかじめご了承ください。
- 本製品を分解・修理・加工・改造はしないでください。
- 本製品に強い振動や衝撃、無理な力を与えないでください。
- デザイン及び仕様については改良のため予告なしに変更することがございます。

6. サポート

当社では万全を期して製品の取扱説明書を作成しましたが、万一ご不便やご不都合などお気づきの点がありましたらサポート宛てにメールでご連絡ください。 お問い合わせ： miraion@miraion.jp